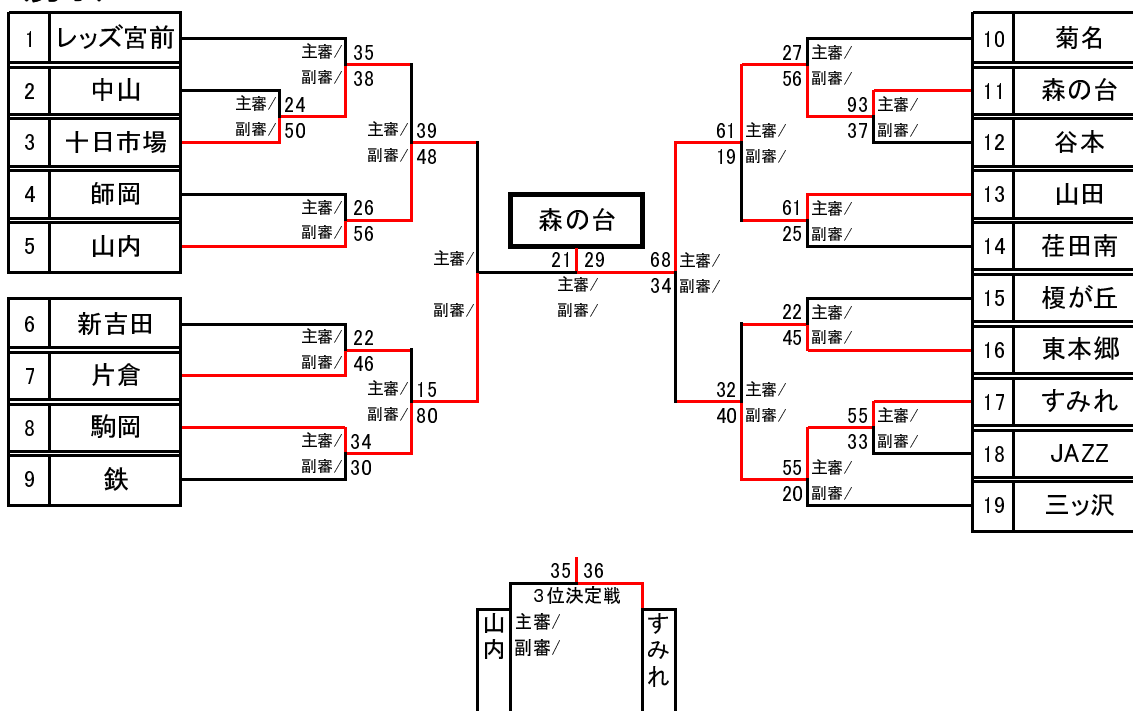
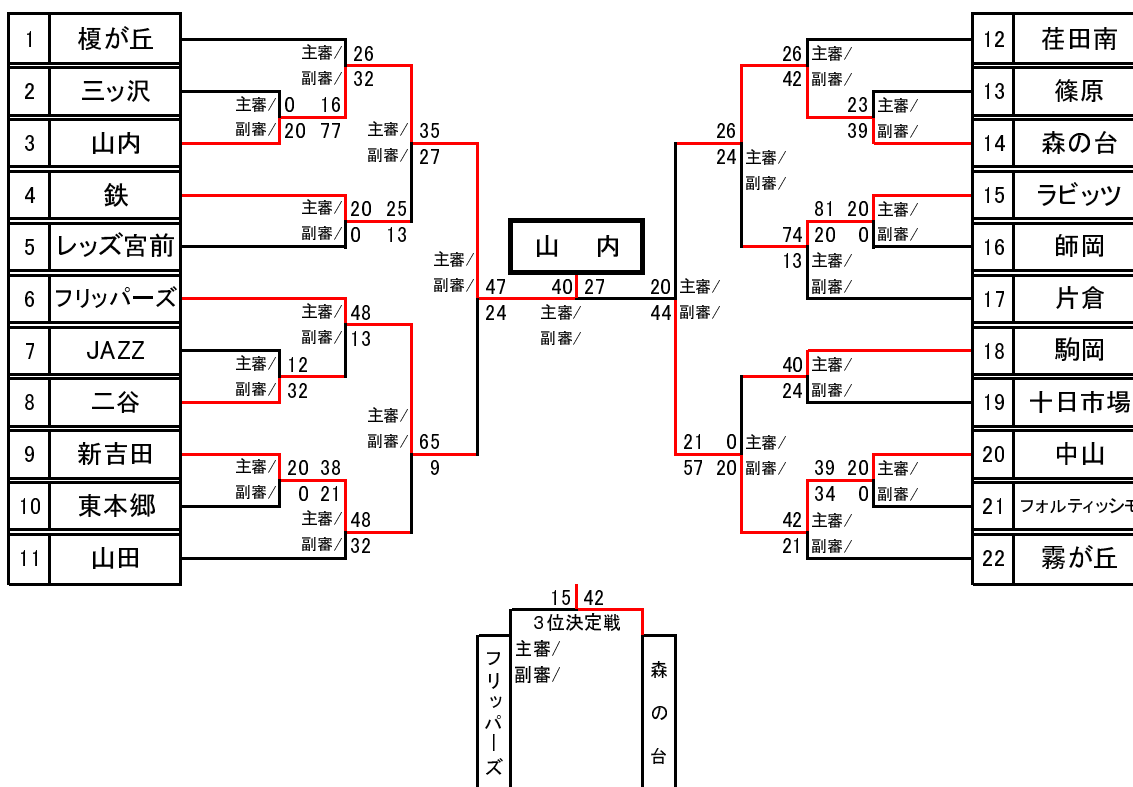


2017(平成29)年度 第34回 横浜市北部ミニバスケットボール連盟 新人戦

(男子)

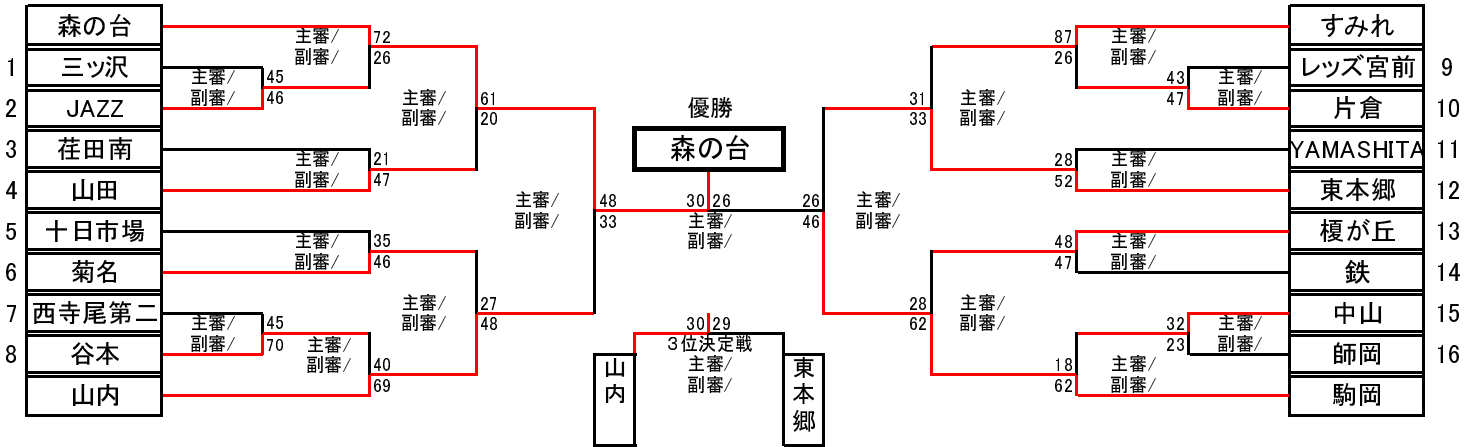


(女子)



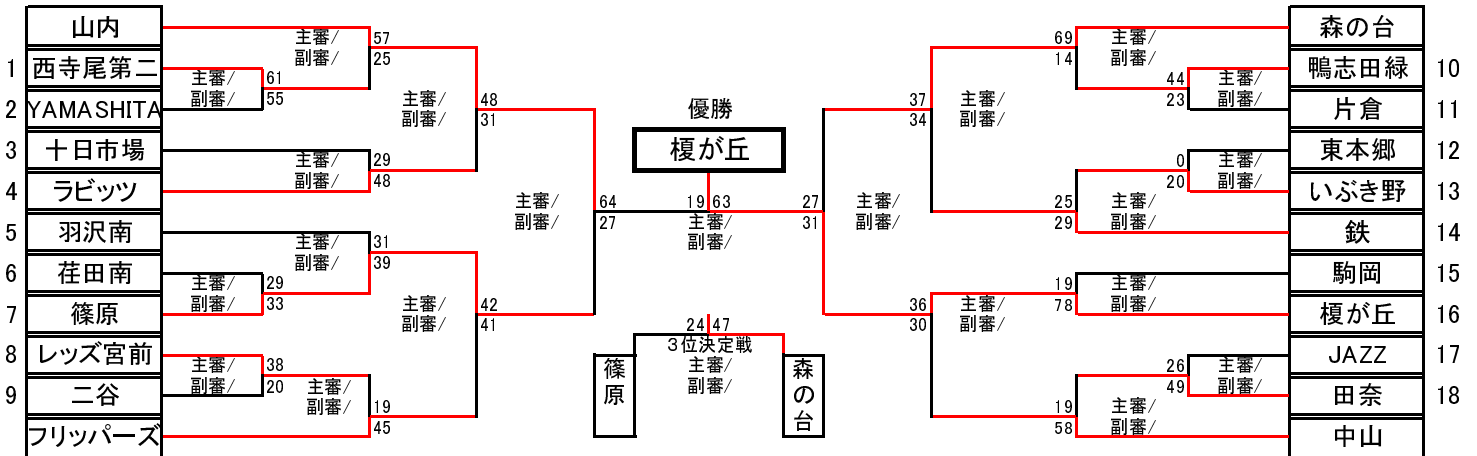
平成30(2018)年度 第39回 横浜市北部ミニバスケットボール連盟 春季大会 清澄杯

(男子)



Aリーグ	Bリーグ	Cリーグ	Dリーグ	Eリーグ	Fリーグ	Gリーグ	Hリーグ
榎が丘	山田	東本郷	十日市場	鉄	YAMASHITA	菊名	荻田南
片倉	西寺尾第二	師岡	レッズ宮前	谷本	JAZZ	三ツ沢	中山
羽沢南	もえぎ野	いぶき野	鴨志田緑	長津田第二	新吉田	篠原	田奈

(女子)

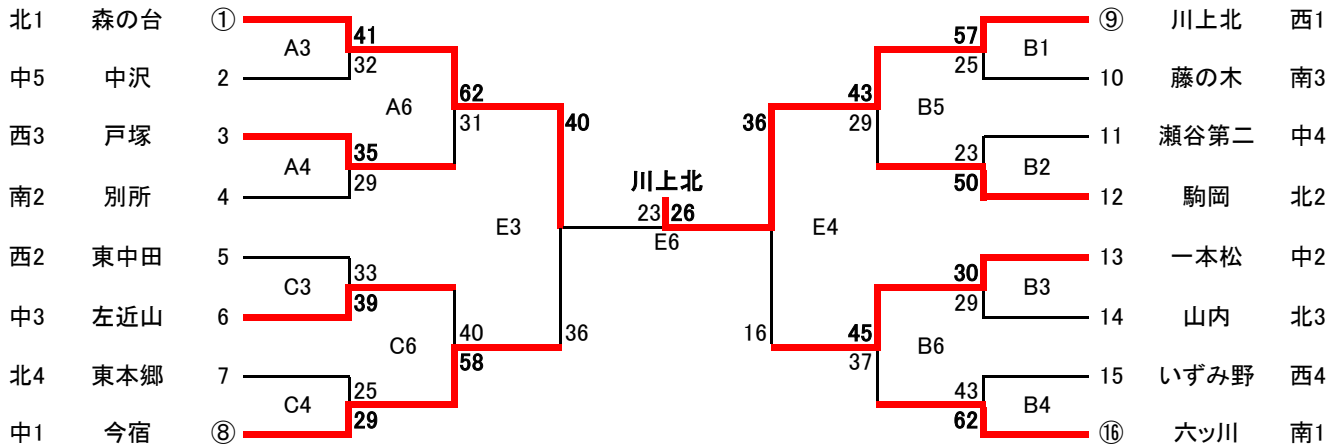


Aリーグ	Bリーグ	Cリーグ	Dリーグ	Eリーグ	Fリーグ	Gリーグ	Hリーグ	Iリーグ
駒岡	鉄	ラビッツ	羽沢南	荻田南	榎が丘	篠原	いぶき野	十日市場
東本郷	YAMASHITA	鴨志田緑	片倉	JAZZ	西寺尾第二	田奈	レッズ宮前	二谷
		長津田第二	新吉田	フォルティッシモ	三ツ沢	霧が丘	山田	師岡

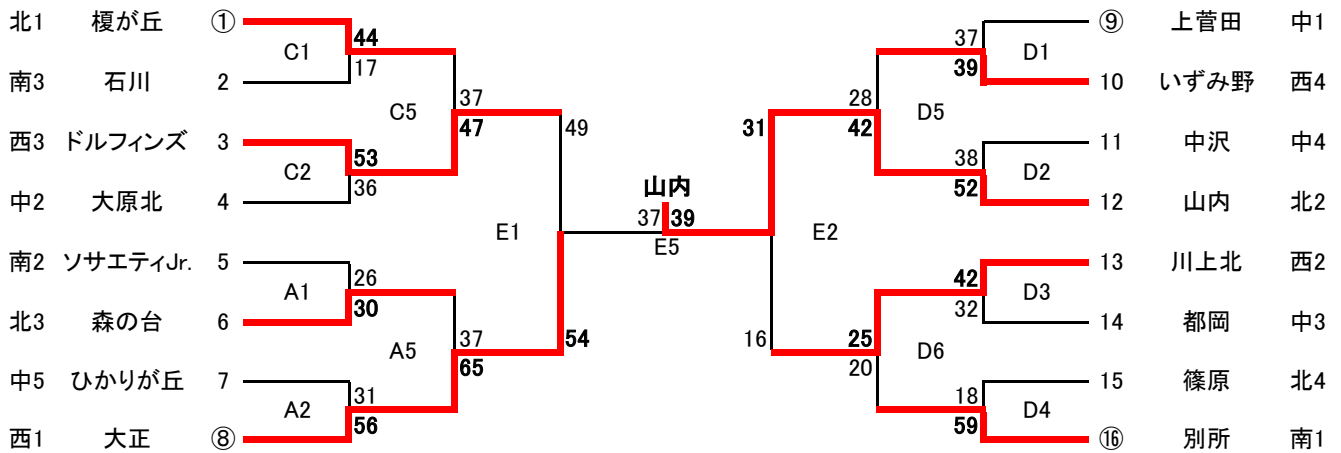
第42回横浜市ミニバスケットボール春季大会 結果

2018年6月10日 (日) Aコート 大正小学校
 2018年6月10日 (日) Bコート 新石川小学校
 2018年6月17日 (日) Cコート 石川小学校
 2018年6月17日 (日) Dコート 新石川小学校
 2018年6月24日 (日) Eコート 小田小学校

<男子>

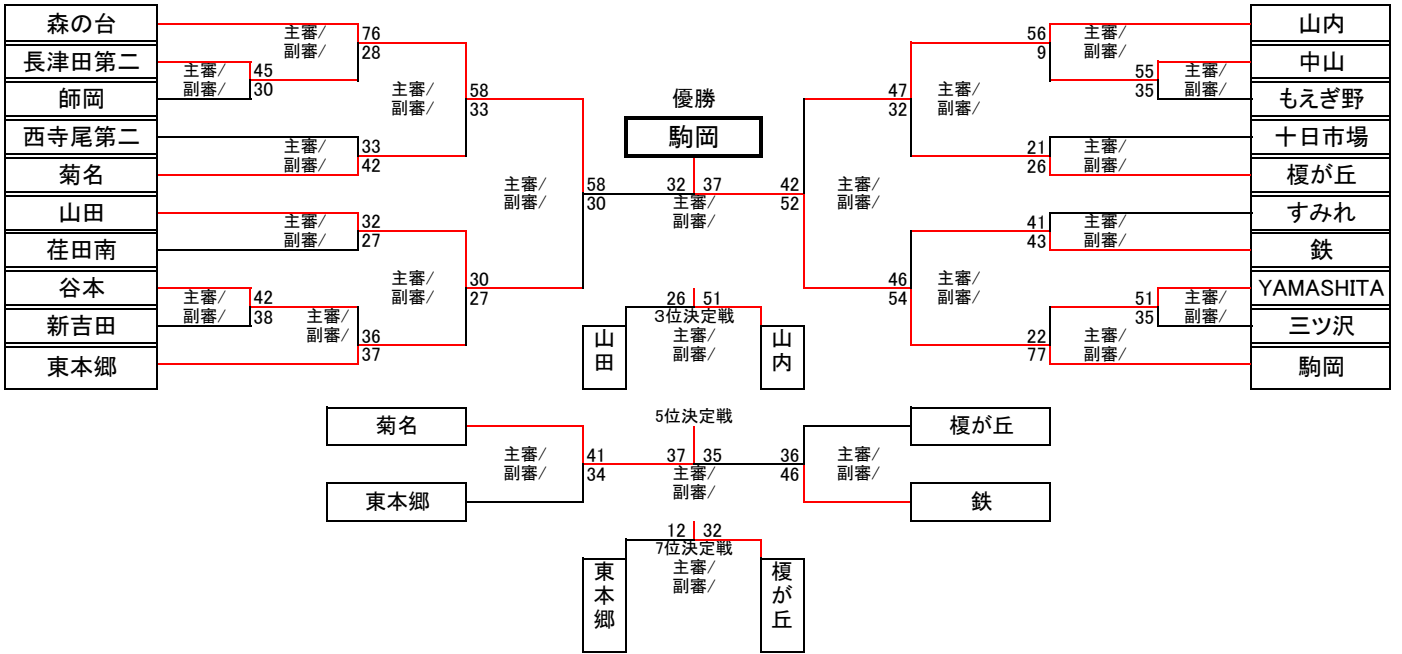


<女子>



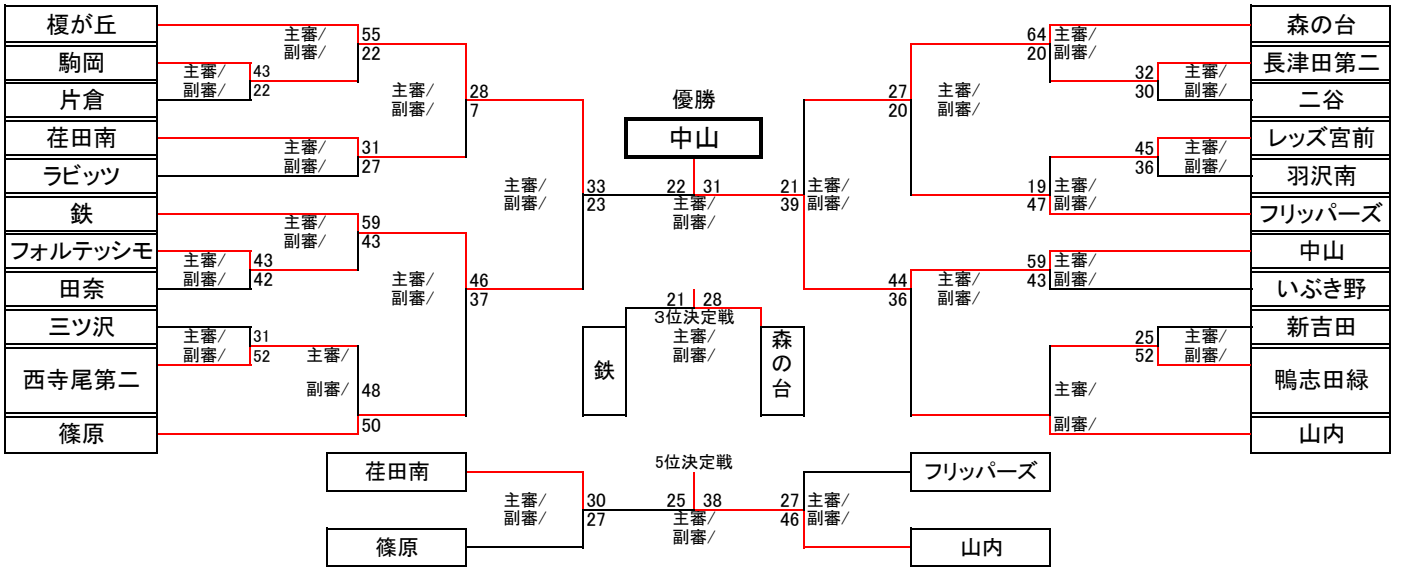
平成30(2018)年度 第39回 横浜市北部ミニバスケットボール連盟 秋季大会

(男子)



Aリーグ	Bリーグ	Cリーグ	Dリーグ	Eリーグ	Fリーグ	Gリーグ	Hリーグ
山田	榎が丘	すみれ	菊名	十日市場	西寺尾第二	荏田南	鉄
YAMASHITA	谷本	新吉田	中山	長津田第二	もえぎ野	三ツ沢	師岡
羽沢南	田奈	片倉	レッズ宮前	JAZZ	篠原	いぶき野	鴨志田緑

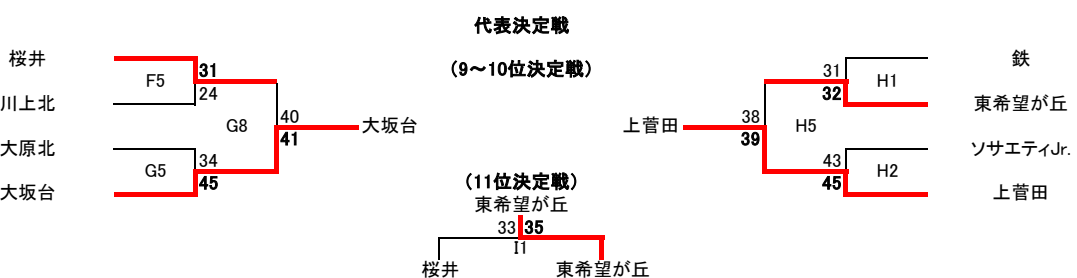
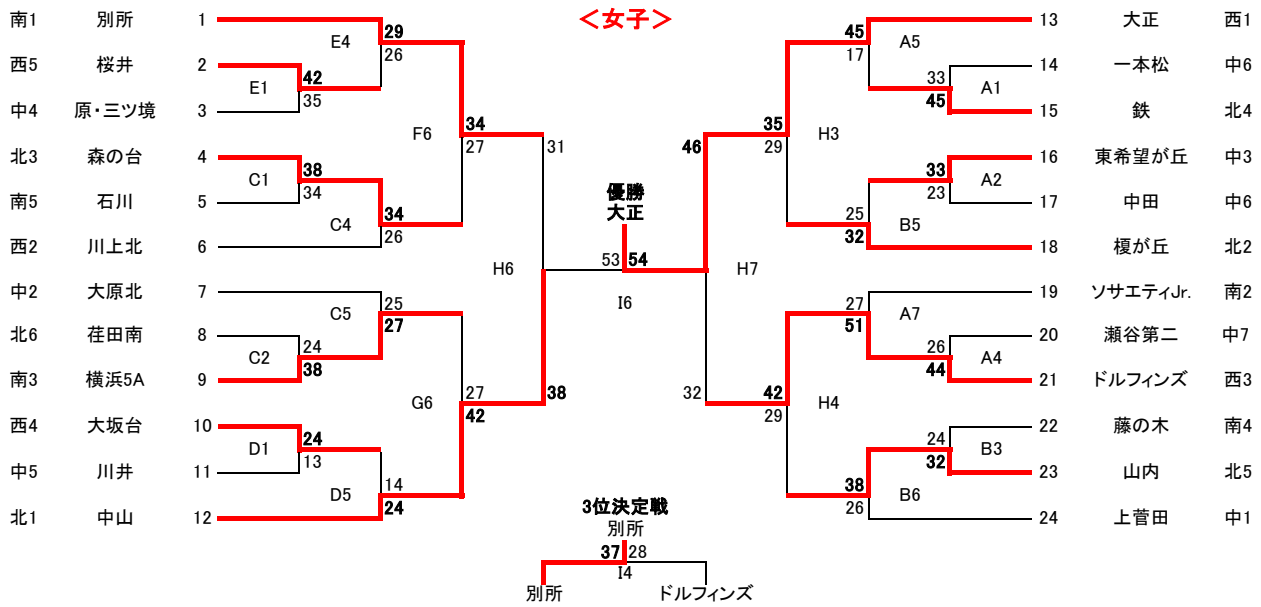
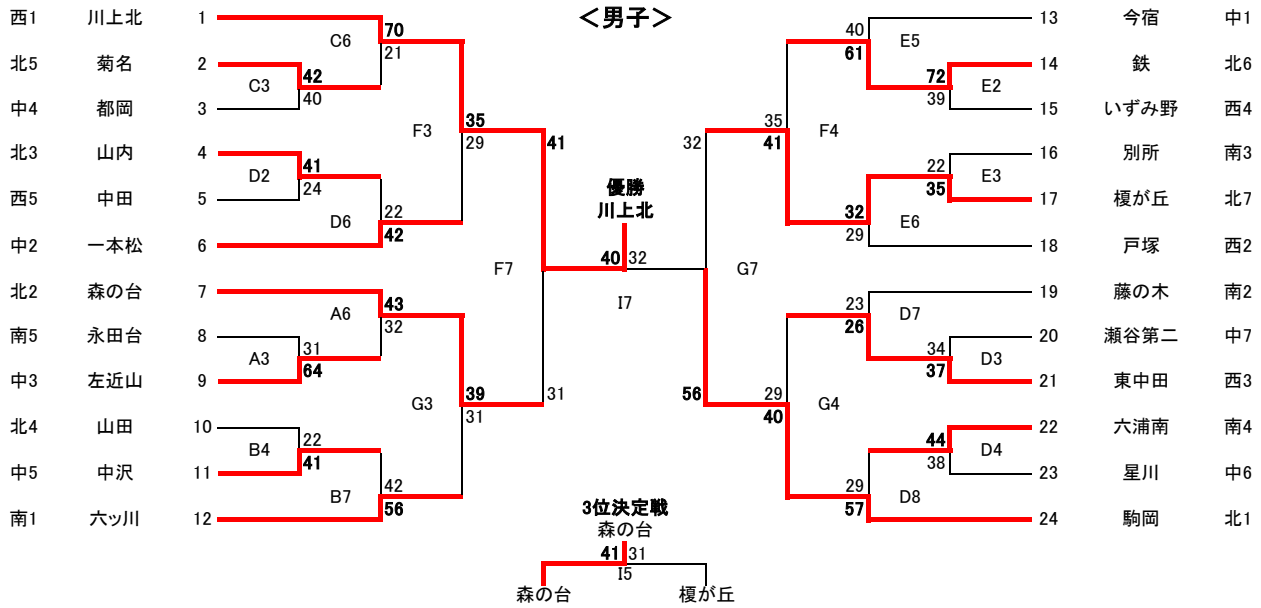
(女子)



Aリーグ	Bリーグ	Cリーグ	Dリーグ	Eリーグ	Fリーグ	Gリーグ	Hリーグ	Iリーグ
フリップパーズ	中山	鉄	ラビッツ	田奈	いぶき野	フォルティッシモ	荏田南	羽沢南
西寺尾第二	二谷	長津田第二	鴨志田緑	新吉田	駒岡	片倉	レッズ宮前	三ツ沢
	山田	師岡	東本郷	霧が丘	もえぎ野	JAZZ	十日市場	YAMASHITA

平成30(2018)年度 第42回横浜市ミニバスケットボール決勝大会 組合せ

2018年9月22日(土) ABコート 旭スポーツセンター
 2018年9月24日(月祝) Cコート 石川小学校
 Dコート みなとみらい本町小学校
 Eコート ミツ境小学校
 F,Gコート 県立霧が丘高校
 Hコート 伊勢山小学校
 2018年9月30日(日) Iコート 戸塚スポーツセンター
 2018年10月6日(土)
 2018年10月7日(日)



2018年度横浜市ミニバスケットボール連盟 ポイントランキング

10月7日終了時点

男子		春季大会		決勝大会		P合計
Rank	チーム名	順位	P	順位	P	
1	川上北	1	16	1	24	40
2	森の台	2	15	3	22	37
3	駒岡	5	9	2	23	32
4	一本松	3	13	8	17	30
5	今宿	3	13	10	15	28
6	六ッ川	5	9	8	17	26
7	榎が丘		0	4	21	21
8	東中田	9	1	8	17	18
9	左近山	5	9	16	9	18
10	戸塚	5	9	16	9	18
11	鉄		0	8	17	17
12	中沢	9	1	10	15	16
13	山内	9	1	12	13	14
14	藤の木	9	1	12	13	14
15	菊名		0	16	9	9
16	六浦南		0	16	9	9
17	瀬谷第二	9	1	24	1	2
18	別所	9	1	24	1	2
19	いずみ野	9	1	24	1	2
20	都岡		0	24	1	1
20	中田		0	24	1	1
20	永田台		0	24	1	1
20	山田		0	24	1	1
20	星川		0	24	1	1
25	東本郷	9	1		0	1

女子		春季大会		決勝大会		P合計
Rank	チーム名	順位	P	順位	P	
1	大正	2	15	1	24	39
2	ドルフィンズ	3	13	4	21	34
3	山内	1	16	8	17	33
4	別所	5	9	3	22	31
5	榎が丘	5	9	8	17	26
6	森の台	5	9	8	17	26
7	中山		0	2	23	23
8	川上北	3	13	16	9	22
9	横浜5A		0	8	17	17
10	上菅田	9	1	10	15	16
11	大坂台		0	10	15	15
12	東希望が丘		0	11	14	14
13	桜井		0	12	13	13
14	ソサエティJr.	9	1	16	9	10
15	大原北	9	1	16	9	10
16	鉄		0	16	9	9
17	いずみ野	5	9		0	9
18	石川	9	1	24	1	2
19	原・三ツ境		0	24	1	1
19	荏田南		0	24	1	1
19	川井		0	24	1	1
19	一本松		0	24	1	1
19	中田		0	24	1	1
19	瀬谷第二		0	24	1	1
19	藤の木		0	24	1	1
26	ひかりが丘	9	1		0	1
26	中沢	9	1		0	1
26	都岡	9	1		0	1
26	篠原	9	1		0	1

※ 春季、決勝大会共にポイント同数のため、ブロック代表による抽選により順位付けを行いました。

**第40回神奈川県ミニバスケットボール秋季大会
横浜市ミニバスケットボール連盟推薦チーム順位**

<男子>

県大会 抽選用順位	市決勝大会 順位	チーム名	備考
1	1	川上北	
2	2	駒岡	
3	3	森の台	
4	4	榎が丘	
5	5~8	一本松	ポイント4位
6	5~8	六ッ川	ポイント6位
7	5~8	東中田	ポイント8位
8	5~8	鉄	ポイント11位
9	9~10	今宿	ポイント5位
10	9~10	中沢	ポイント12位

<女子>

県大会 抽選用順位	市決勝大会 順位	チーム名	備考
1	1	大正	
2	2	中山	
3	3	別所	
4	4	ドルフィンズ	
5	5~8	山内	ポイント3位
6	5~8	榎が丘	ポイント5位
7	5~8	森の台	ポイント6位
8	5~8	横浜5A	ポイント9位
9	9~10	上菅田	ポイント10位
10	9~10	大坂台	ポイント11位
11	11	東希望が丘	

抽選用順位は、市決勝大会の順位を適用する。
但し、市決勝大会で同順位の場合は、ポイント制により順位付けを行なう。

第40回 神奈川県ミニバスケットボール秋季大会 出場チーム

《 男 子 》

《 女 子 》

地 区	チーム正式名称	チーム正式名称
川 崎	柿生レッズ	菅リトルツイスターズ
横 浜	川上北ブルーデビルス	大正ミニバスケットボールクラブ
	駒岡ミニバスケットボールクラブ	中山ジュニアバスケットボールクラブ
	森の台ビクトリーミニバスケットボールクラブ	別所ミニバスケットボールクラブ
	榎が丘ファイターズ	SPRING SKY DOLPHINS
	一本松ミニバスケットボールクラブ	森の台ビクトリーミニバスケットボールクラブ
	六ッ川ミニバスケットボールクラブ	横浜ファイブエース
	鉄ミニバスケットボールクラブ	榎が丘ファイターズ
	東中田レッドブレイバース	山内ミニバスケットボールクラブ
	中沢ミニバスケットボールクラブ	大坂台ミニバスケットボールクラブ
	今宿ミニバスケットボールクラブ	上菅田ミニバスケットボールクラブ
		東希望が丘ミニバスケットボール部
	横須賀	武山ミニバスケットボールクラブ
公郷ネッツ		逗子コスモスミニバスケットボールクラブ
湘 南	一之宮ミニバスケットボールスポーツ少年団	寒川ミニバスケットボールクラブスポーツ少年団
	鶴嶺ミニバス	香川ミニバスケットボールスポーツ少年団Angels
北 相	広陵ミニバスケットボールクラブ	今泉ミニバススポーツ少年団
	KJr. バスケットボールクラブ	相模台WEED
	川尻ミニバスケットボールクラブ	大田ミニバスケットボールクラブ
	桜丘ミニスターズ	緑野ホーネッツ
	秦野サンキッズミニバスケットボールクラブ	大野台フォレスト
	厚木ラスティールバスケットボールクラブ(U-12)	
平 塚	花水ミニバスケットボールサークル	港女子ミニバスケットボールクラブ
	平塚旭ミニバスケットボールクラブ	
小田原	富士見ミニバスケットボールクラブ	Seaside Brave Girls
		三の丸ミニバスケットボールクラブ

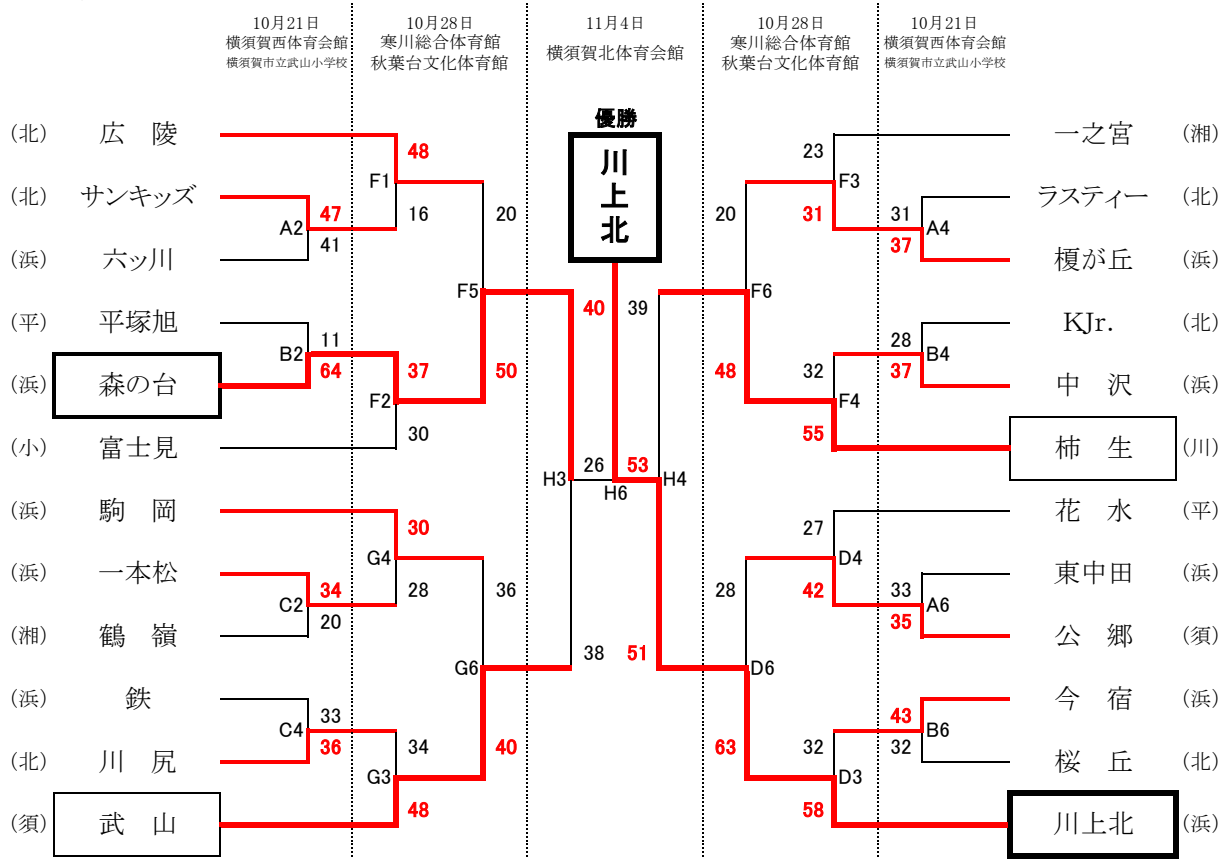
ミズノカップ 第40回 神奈川県ミニバスケットボール秋季大会 兼 第40回 関東ミニバスケットボール大会神奈川県予選 結果

平成30年10月21日(日) 横須賀西体育会館 ……A B コート
横須賀市立武山小学校 ……C コート

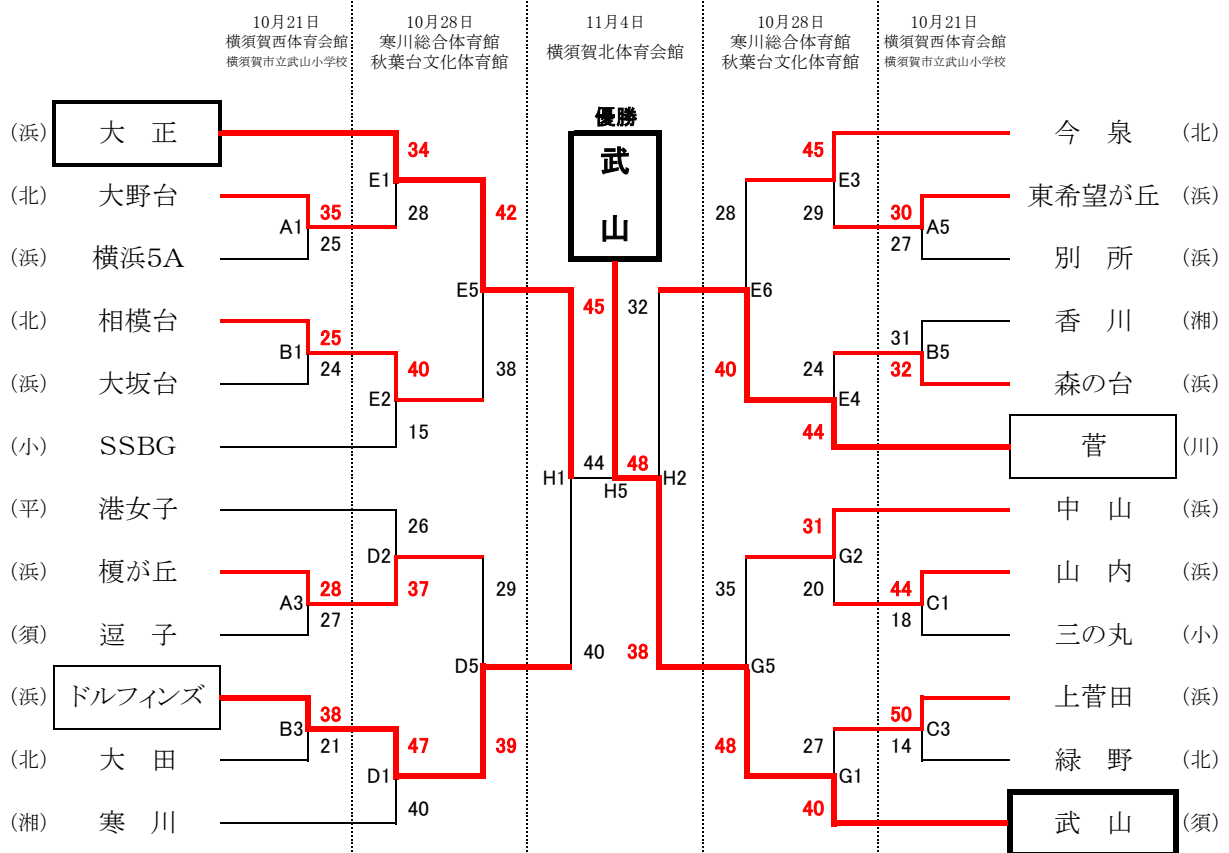
平成30年10月28日(日) 寒川総合体育館 ……D E F コート
秋葉台文化体育館 ……G コート

平成30年11月4日(日) 横須賀北体育会館 ……H コート

<男子>



<女子>



男子優勝: 川上北(関東大会出場)、準優勝: 森の台(関東大会出場)、3位: 柿生、武山
女子優勝: 武山(関東大会出場)、準優勝: 大正(関東大会出場)、3位: 菅、ドルフィンズ
※関東大会は、平成31年1月4日～6日に千葉ポートアリーナ・天台スポーツセンターで開催されます。

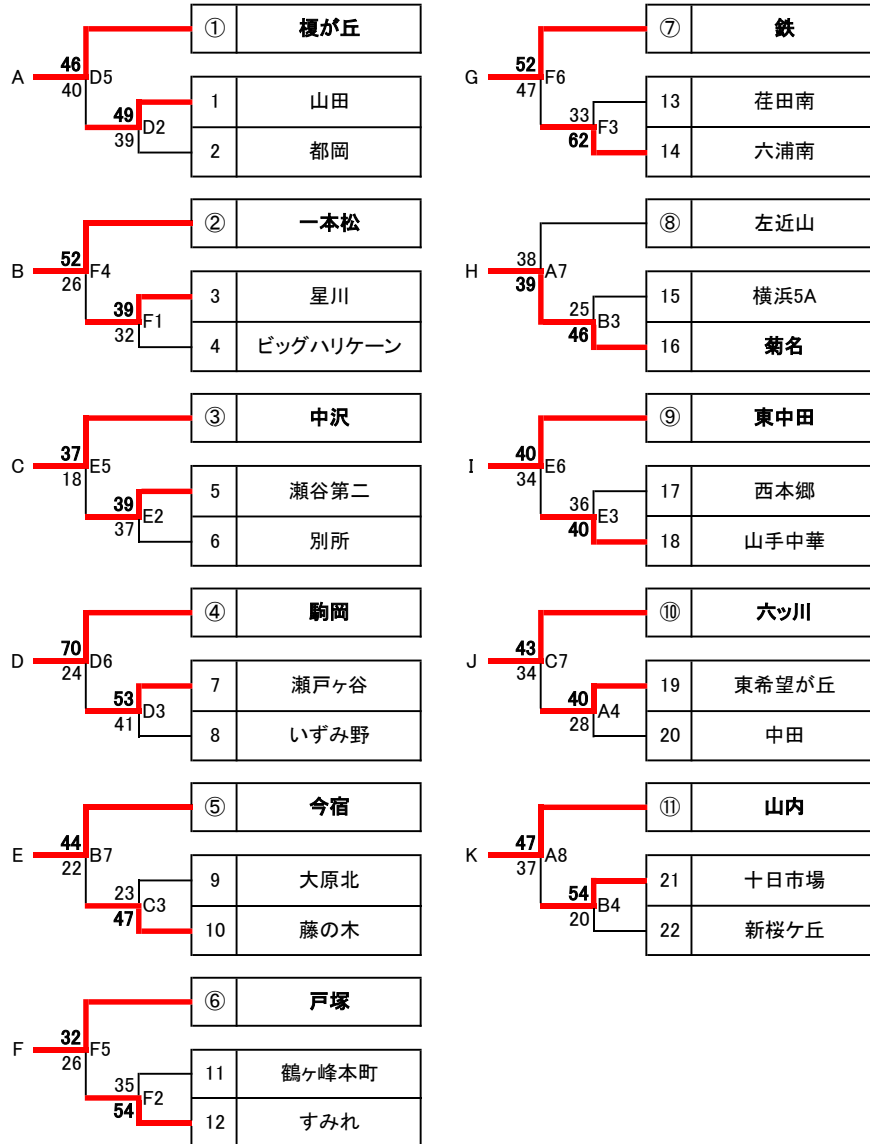
第39回神奈川県ミニバスケットボール決勝大会チャレンジカップ 横浜地区予選 組合せ

11月24日(土)
11月25日(日)
11月25日(日)
12月2日(日)

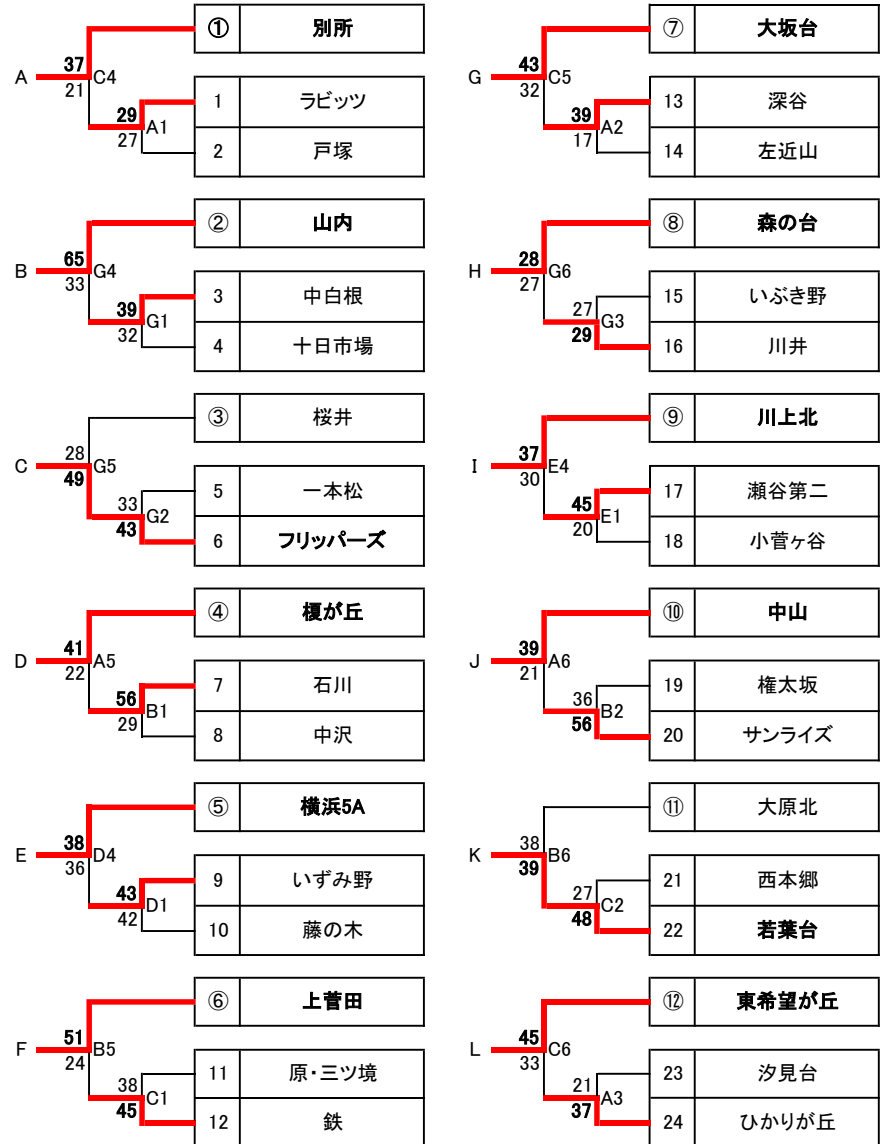
A,B,Cコート
D,Eコート
Fコート
Gコート

泉スポーツセンター
県立柏陽高校
みなとみらい本町小学校
新石川小学校

【男子】



【女子】



第39回 神奈川県ミニバスケットボール決勝大会 チャレンジカップ 途中経過

平成31年1月13日(日)

秩父宮記念体育館

... E F G

秦野カルチャーパーク総合体育館

... H I J K

平成31年1月19日(土)

秦野カルチャーパーク総合体育館

... L M N

海老名市立大谷小学校体育館

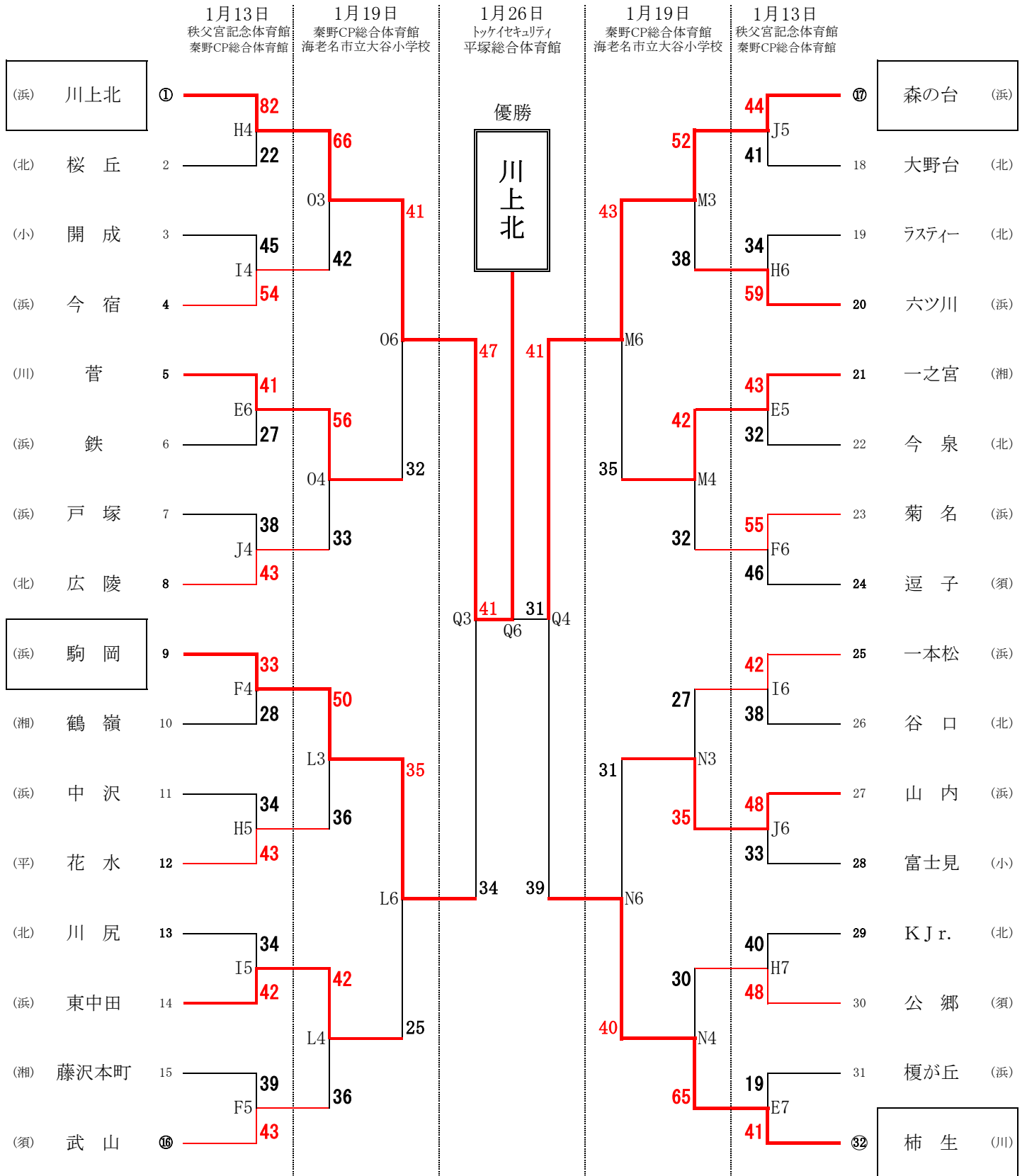
... O

平成31年1月26日(土)

トッケイセキュリティ平塚総合体育館

... Q

【男子】



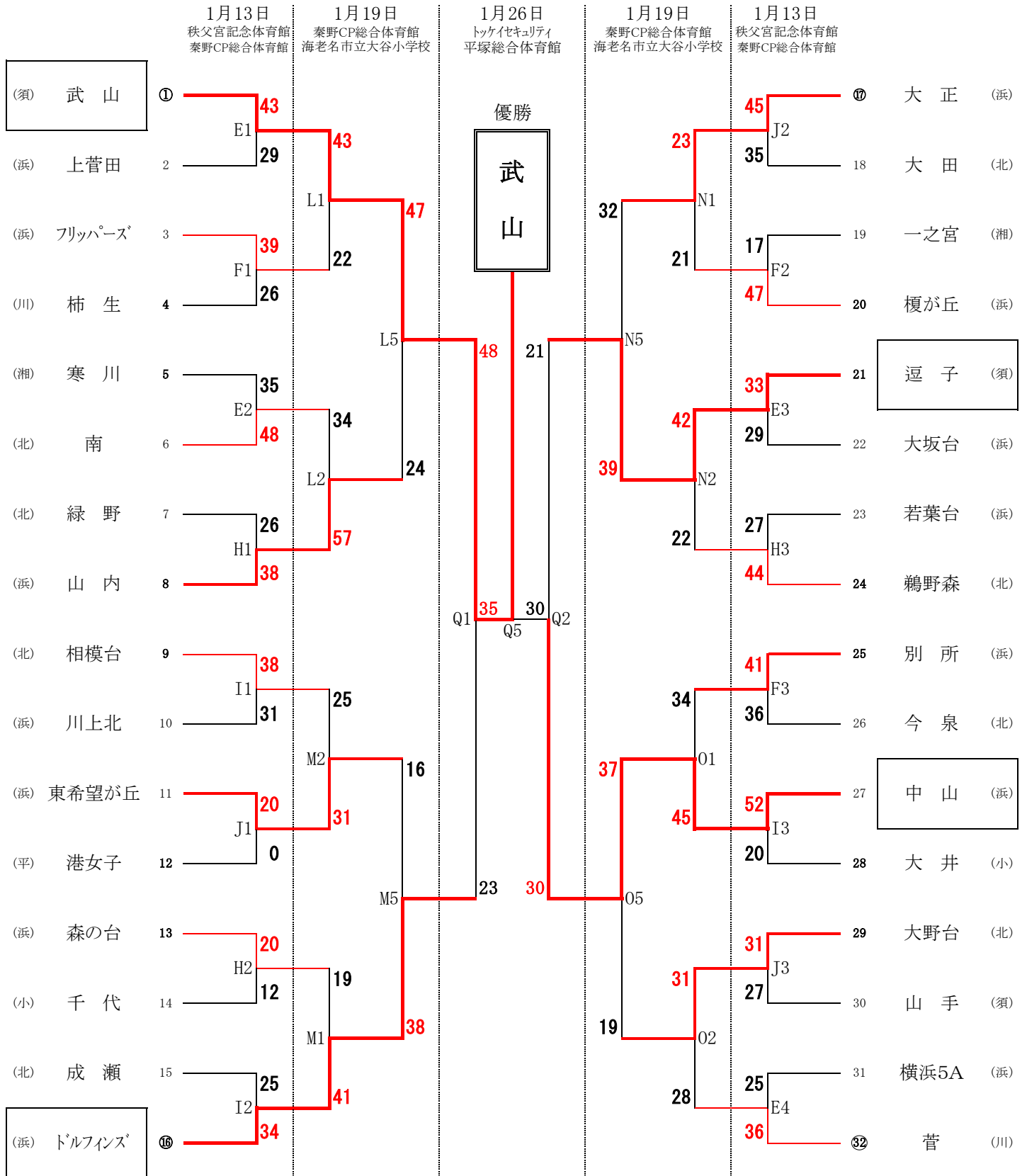
優勝
準優勝
3位

川上北ブルーデビルズ
森の台ビクトリーミニバスケットボールクラブ
駒岡ミニバスケットボールクラブ、柿生レッズ

第39回 神奈川県ミニバスケットボール決勝大会 チャレンジカップ 途中経過

平成31年1月13日(日) 秩父宮記念体育館 E F G
 秦野カルチャーパーク総合体育館 H I J K
 平成31年1月19日(土) 秦野カルチャーパーク総合体育館 L M N
 海老名市立大谷小学校体育館 O
 平成31年1月26日(土) トッケイセキュリティ平塚総合体育館 Q

【女子】



優勝 武山ミニバスケットボールクラブ
 準優勝 中山ジュニアバスケットボールクラブ
 3位 SPRING SKY DOLPHINS、逗子コスモスミニバスケットボールクラブ

平成30年度 第40回関東ミニバスケットボール大会

(開催地:千葉県)

男子1日目<平成31年1月5日>

男子2日目<平成31年1月6日>

MXブロック 1組		Aコート	
八 栄 55	— 45 鳩ヶ谷桜	1位 八 栄	(千葉1)
(千葉1)	(埼玉2)		
八 栄 69	— 41 森の台ビクトリー	2位 鳩ヶ谷桜	(埼玉2)
(千葉1)	(神奈川2)		
鳩ヶ谷桜 56	— 49 森の台ビクトリー	3位 森の台ビクトリー	(神奈川2)
(埼玉2)	(神奈川2)		
MXブロック 2組		Bコート	
GROWTH LEGEND 52	— 23 菅谷東	1位 GROWTH LEGEND	(東京1)
(東京1)	(茨城2)		
GROWTH LEGEND 85	— 38 WEST BOYS	2位 菅谷東	(茨城2)
(東京1)	(山梨2)		
菅谷東 41	— 36 WEST BOYS	3位 WEST BOYS	(山梨2)
(茨城2)	(山梨2)		
MXブロック 3組		Cコート	
習台二 43	— 37 沼田北	1位 習台二	(千葉4)
(千葉4)	(群馬1)		
習台二 68	— 40 姿川第二	2位 沼田北	(群馬1)
(千葉4)	(栃木1)		
沼田北 57	— 45 姿川第二	3位 姿川第二	(栃木1)
(群馬1)	(栃木1)		

MXブロック 1位リーグ		Aコート	
八 栄 51	— 46 習台二	1位 八 栄	(千葉1)
(千葉1)	(千葉4)		
八 栄 35	— 35 GROWTH LEGEND	2位 習台二	(千葉4)
(千葉1)	(東京1)		
習台二 48	— 44 GROWTH LEGEND	3位 GROWTH LEGEND	(東京1)
(千葉4)	(東京1)		
MXブロック 2位リーグ		Dコート	
鳩ヶ谷桜 52	— 30 沼田北	1位 鳩ヶ谷桜	(埼玉2)
(埼玉2)	(群馬1)		
鳩ヶ谷桜 63	— 49 菅谷東	2位 沼田北	(群馬1)
(埼玉2)	(茨城2)		
沼田北 46	— 40 菅谷東	3位 菅谷東	(茨城2)
(群馬1)	(茨城2)		
MXブロック 3位リーグ		Fコート	
森の台ビクトリー 44	— 37 姿川第二	1位 森の台ビクトリー	(神奈川2)
(神奈川2)	(栃木1)		
森の台ビクトリー 46	— 34 WEST BOYS	2位 姿川第二	(栃木1)
(神奈川2)	(山梨2)		
姿川第二 46	— 38 WEST BOYS	3位 WEST BOYS	(山梨2)
(栃木1)	(山梨2)		

MYブロック 1組		Dコート	
越谷ウインズ 50	— 49 川上北ブルーデビルズ	1位 越谷ウインズ	(埼玉1)
(埼玉1)	(神奈川1)		
越谷ウインズ 56	— 44 峰	2位 川上北ブルーデビルズ	(神奈川1)
(埼玉1)	(栃木2)		
川上北ブルーデビルズ 60	— 27 峰	3位 峰	(栃木2)
(神奈川1)	(栃木2)		
MYブロック 2組		Eコート	
海神南 35	— 31 城東	1位 海神南	(千葉2)
(千葉2)	(東京2)		
海神南 49	— 35 八代	2位 城東	(東京2)
(千葉2)	(山梨1)		
城東 35	— 32 八代	3位 八代	(山梨1)
(東京2)	(山梨1)		
MYブロック 3組		Fコート	
鴨川 56	— 54 大洗	1位 鴨川	(千葉3)
(千葉3)	(茨城1)		
鴨川 52	— 25 伊勢崎あずま南	2位 大洗	(茨城1)
(千葉3)	(群馬2)		
大洗 52	— 38 伊勢崎あずま南	3位 伊勢崎あずま南	(群馬2)
(茨城1)	(群馬2)		

MYブロック 1位リーグ		Aコート	
越谷ウインズ 41	— 38 海神南	1位 越谷ウインズ	(埼玉1)
(埼玉1)	(千葉2)		
越谷ウインズ 71	— 42 鴨川	2位 海神南	(千葉2)
(埼玉1)	(千葉3)		
海神南 29	— 16 鴨川	3位 鴨川	(千葉3)
(千葉2)	(千葉3)		
MYブロック 2位リーグ		Cコート	
川上北ブルーデビルズ 47	— 30 城東	1位 川上北ブルーデビルズ	(神奈川1)
(神奈川1)	(東京2)		
川上北ブルーデビルズ 77	— 67 大洗	2位 城東	(東京2)
(神奈川1)	(茨城1)		
城東 60	— 55 大洗	3位 大洗	(茨城1)
(東京2)	(茨城1)		
MYブロック 3位リーグ		Fコート	
峰 50	— 31 八代	1位 峰	(栃木2)
(栃木2)	(山梨1)		
伊勢崎あずま南 52	— 43 峰	2位 伊勢崎あずま南	(群馬2)
(群馬2)	(栃木2)		
八代 51	— 40 伊勢崎あずま南	3位 八代	(山梨1)
(山梨1)	(群馬2)		

平成30年度 第40回 関東ミニバスケットボール大会 組合せ

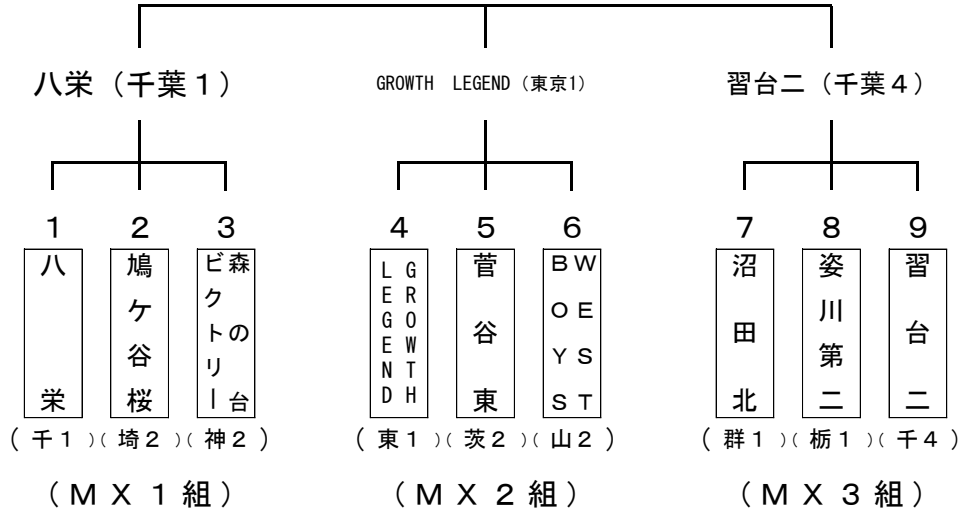
【男子の部】

M X ブロック

優勝 八栄MBC (千葉1)
 準優勝 習台二MBC (千葉4)
 第3位 GROWTH LEGEND (東京1)

(決勝リーグ)

1位グループ



2位グループ

鳩ヶ谷桜 (埼玉2)	菅谷東 (茨城2)	沼田北 (群馬1)	姿川第二 (栃木1)
1位 鳩ヶ谷桜 (埼玉2)	2位 沼田北 (群馬1)	3位 菅谷東 (茨城2)	

3位グループ

森の台ビクトリー (神奈川2)	WEST BOYS (山梨2)	姿川第二 (栃木1)
1位 森の台ビクトリー (神奈川2)	2位 姿川第二 (栃木1)	3位 WEST BOYS (山梨2)

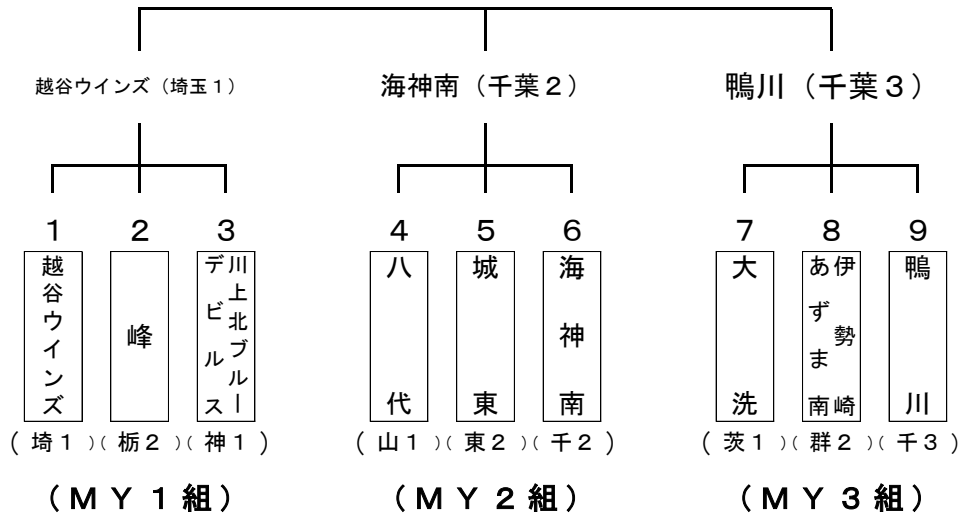
【男子の部】

M Y ブロック

優勝 越谷ウインズバスケットボールクラブスポーツ少年団 (埼玉1)
 準優勝 海神南MBC (千葉2)
 第3位 鴨川ミニバス (千葉3)

(決勝リーグ)

1位グループ



2位グループ

川上北ブルーデビルス (神奈川1)	城東 (東京2)	大洗 (茨城1)
1位 川上北ブルーデビルス (神奈川1)	2位 城東 (東京2)	3位 大洗 (茨城1)

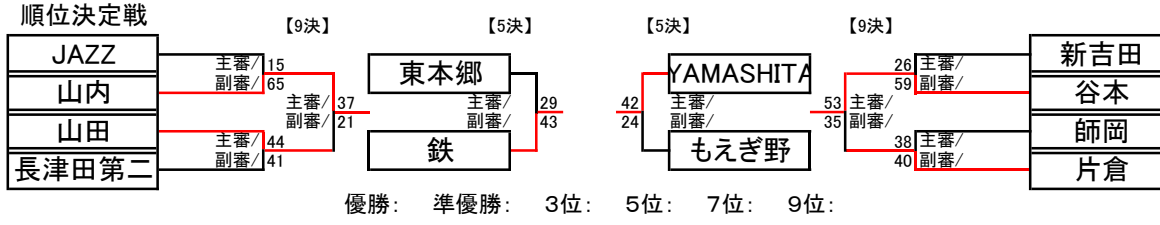
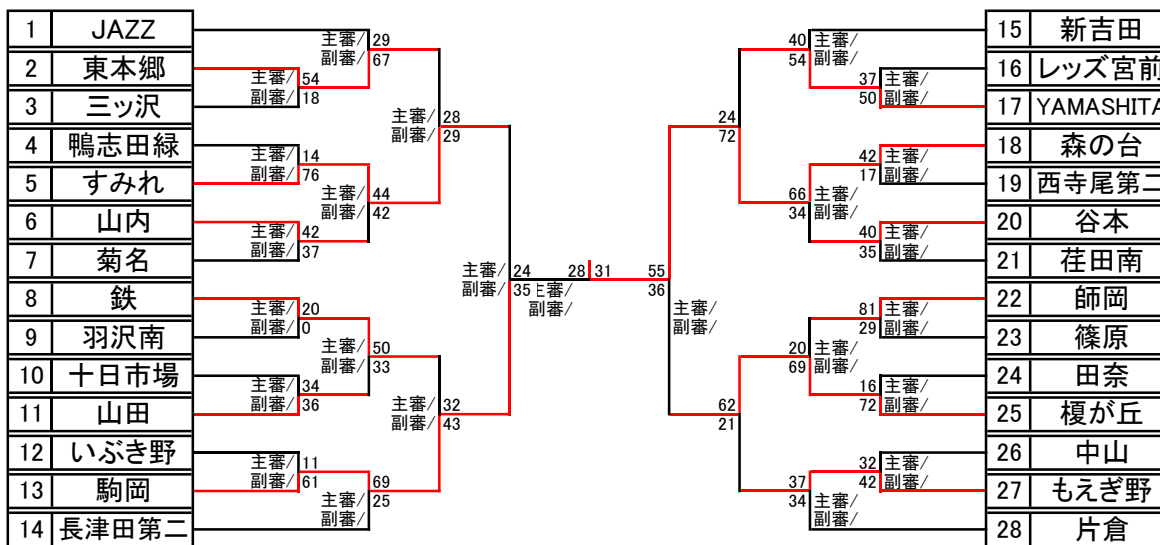
3位グループ

峰 (栃木2)	八代 (山梨1)	伊勢崎あずま南 (群馬2)
1位 峰 (栃木2)	2位 伊勢崎あずま南 (群馬2)	3位 八代 (山梨1)

2018(平成30)年度 第39回 横浜市北部ミニバスケットボール連盟 卒業生大会

【順位決定部分は2面の場合になります】

(男子)



(女子)

